

MINISTER INFRASTRUKTURY
MINISTER OF INFRASTRUCTURE
ul. Chałubińskiego 4/6, PL-00-928 Warszawa



ZAWIADOMIENIE
COMMUNICATION

dotyczące: ROZSZERZENIA HOMOLOGACJI
concerning: APPROVAL EXTENDED



typu urządzenia na podstawie **Regulaminu EKG nr 7.**
of a type of device pursuant to ECE Regulation No. 7.

Nr homologacji: **E20 7R 021102**

Approval No.:

- 1 Nazwa handlowa lub marka urządzenia:
Trade name or mark of the device:
- 2 Oznakowanie typu urządzenia przez wytwórcę:
Manufacturer's name for the type of device:
- 3 Nazwa i adres wytwórcy:
Manufacturer's name and address:
- 4 Nazwa i adres przedstawiciela wytwórcy (o ile występuje):
If applicable, name and address of manufacturer's representative:
- 5 Data przedstawienia do homologacji:
Submitted for approval on:
- 6 Placówka techniczna odpowiedzialna za przeprowadzanie badań homologacyjnych:
Technical service responsible for conducting approval tests:
- 7 Data sprawozdania z badań:
Date of test report issued by that service:
- 8 Numer sprawozdania z badań:
Number of test report issued by that service:
- 9 Skrócony opis:
Concise description:
 - Kategoria:
By category of lamps:
 - Do zamocowania na zewnątrz, wewnątrz lub w obu miejscach:
For mounting either outside or inside or both:
 - Barwa źródła światła:
Colour of light emitted:
 - Liczba, kategoria i rodzaj żarówek:
Number, category and kind of light source(s):
 - Napięcie i moc źródła światła:
Voltage and wattage:
 - Kod identyfikacyjny modułu źródła światła:
Light source module specific identification code:
 - Przy ograniczeniu wysokości mocowania do 750 mm powyżej powierzchni podłoża:
Only for limited mounting height of equal to or less than 750 mm above the ground:
 - Geometryczne warunki instalowania i ich warianty (jeżeli występują):
Geometrical conditions of installation and relating variations, if any:

Nr rozszerzenia: **1**

Extension No.:

WAŚ

W21.1W

**Przetwórstwo Tworzyw Sztucznych
WAŚ Józef i Leszek Waś Sp. J.
Godzikowice, ul. Stalowa 7, 9
55-200 Oława, Polska**

nie dotyczy

N/A

22.06.2011

**INSTYTUT TRANSPORTU
SAMOCHODOWEGO**

**ul. Jagiellońska 80
03-301 Warszawa**

15.09.2011

0449/ZBH/11/1

R

nie dotyczy

N/A

czewona

red

9 × LED

12V 0,5W / 24V 1W

nie dotyczy

N/A

nie

no

wg rysunku

according to the drawing

- Zastosowanie elektronicznego układu sterującego źródła światła / sterowania zmiennością światłości:
- (a) jako część lampy: **tak**
- (b) jako osobne urządzenie: **nie**
- Application of an electronic light source control gear/variable intensity control:*
- (a) *being part of the lamp:* **yes**
- (b) *being not part of the lamp:* **no**
- Napięcie zasilania dodatkowego elektronicznego układu sterującego źródła światła / sterowania zmiennością światłości:
- Input voltage(s) supplied by an electronic light source control gear / variable intensity control:* **12V / 24V**
- Producent i kod identyfikacyjny elektronicznego układu sterującego źródła światła / sterowania zmiennością światłości (w przypadku kiedy jest on częścią lampy ale nie występuje w jej obudowie):
- Electronic light source control gear/variable intensity control manufacturer and identification number (when the light source control gear is part of the lamp but is not included into the lamp body):* **nie dotyczy**
- Zmienna światłość:
- Variable luminous intensity:* **N/A**
- 10 Położenie znaku homologacji: **nie**
- Position of approval mark:* **na kloszu**
- 11 Powód (powody) rozszerzenia: **on the lens**
- Reason(s) for the extension (if applicable):* **zastosowanie światła w lampach typu W21.2W, W21.3W, W21.4W, W21.5W, W21.6W, W21.7W, W21.10W, W23W, W24W, W25W, W56W application of light in lamps type W21.2W, W21.3W, W21.4W, W21.5W, W21.6W, W21.7W, W21.10W, W23W, W24W, W25W, W56W**
- 12 Homologację: **rozszerzono**
- Approval:* **extended**
- 13 Miejscowość: **00-928 Warszawa**
- Place:*
- 14 Data: **13. 10. 2011**
- Date:*
- 15 Podpis: **Jerzy Król**
- Signature:*
- 16 Do niniejszego zawiadomienia załączony jest wykaz dokumentów przedłożonych organowi administracji, który udzielił homologacji, które mogą być uzyskane na prośbę:
- The list of documents deposited with the Administrative Service, which has granted approval, is annexed to this communication and may be obtained on request.*
- Opis techniczny z rysunkiem
Technical description with drawing
 - Sprawozdanie z badań homologacyjnych nr:
Test report No: **0449/ZBH/11/1**

MINISTER INFRASTRUKTURY
MINISTER OF INFRASTRUCTURE
ul. Chałubińskiego 4/6, PL-00-928 Warszawa



ZAWIADOMIENIE
COMMUNICATION

dotyczące: ROZSZERZENIA HOMOLOGACJI
concerning: APPROVAL EXTENDED



typu urządzenia na podstawie **Regulaminu EKG nr 7.**
of a type of device pursuant to ECE Regulation No. 7.

Nr homologacji: **E20 7R 021101**

Approval No.:

- 1 Nazwa handlowa lub marka urządzenia:
Trade name or mark of the device:
- 2 Oznakowanie typu urządzenia przez wytwórcę:
Manufacturer's name for the type of device:
- 3 Nazwa i adres wytwórcy:
Manufacturer's name and address:
- 4 Nazwa i adres przedstawiciela wytwórcy (o ile występuje):
If applicable, name and address of manufacturer's representative:
- 5 Data przedstawienia do homologacji:
Submitted for approval on:
- 6 Placówka techniczna odpowiedzialna za przeprowadzanie badań homologacyjnych:
Technical service responsible for conducting approval tests:
- 7 Data sprawozdania z badań:
Date of test report issued by that service:
- 8 Numer sprawozdania z badań:
Number of test report issued by that service:
- 9 Skróty opis:
Concise description:
 - Kategoria:
By category of lamps:
 - Do zamocowania na zewnątrz, wewnątrz lub w obu miejscach:
For mounting either outside or inside or both:
 - Barwa źródła światła:
Colour of light emitted:
 - Liczba, kategoria i rodzaj żarówek:
Number, category and kind of light source(s):
 - Napięcie i moc źródła światła:
Voltage and wattage:
 - Kod identyfikacyjny modułu źródła światła:
Light source module specific identification code:
 - Przy ograniczeniu wysokości mocowania do 750 mm powyżej powierzchni podłoża:
Only for limited mounting height of equal to or less than 750 mm above the ground:
 - Geometryczne warunki instalowania i ich warianty (jeżeli występują):
Geometrical conditions of installation and relating variations, if any:

Nr rozszerzenia: **1**

Extension No.:

WAŚ

W21.1W

**Przetwórstwo Tworzyw Sztucznych
WAŚ Józef i Leszek Waś Sp. J.
Godzikowice, ul. Stalowa 7, 9
55-200 Oława, Polska**

nie dotyczy

N/A

22.06.2011

**INSTYTUT TRANSPORTU
SAMOCHODOWEGO
ul. Jagiellońska 80
03-301 Warszawa
15.09.2011**

0449/ZBH/11/1

A

nie dotyczy

N/A

biała

white

9 × LED

12V 0,5W / 24V 1W

nie dotyczy

N/A

nie

no

wg rysunku

according to the drawing

- Zastosowanie elektronicznego układu sterującego źródła światła / sterowania zmiennością światłości:
- (a) jako część lampy: **tak**
- (b) jako osobne urządzenie: **nie**
- Application of an electronic light source control gear/variable intensity control:*
- (a) being part of the lamp: **yes**
- (b) being not part of the lamp: **no**
- Napięcie zasilania dodatkowego elektronicznego układu sterującego źródła światła / sterowania zmiennością światłości: **12V / 24V**
- Input voltage(s) supplied by an electronic light source control gear / variable intensity control:*
- Producent i kod identyfikacyjny elektronicznego układu sterującego źródła światła / sterowania zmiennością światłości (w przypadku kiedy jest on częścią lampy ale nie występuje w jej obudowie): **nie dotyczy**
- Electronic light source control gear/variable intensity control manufacturer and identification number (when the light source control gear is part of the lamp but is not included into the lamp body):*
- Zmienna światłość: **N/A**
- Variable luminous intensity:*
- 10 Położenie znaku homologacji: **nie**
- Position of approval mark:*
- 11 Powód (powody) rozszerzenia: **na kloszu**
- Reason(s) for the extension (if applicable):*
- zastosowanie światła w lampach typu W21.2W, W21.3W, W21.4W, W21.5W, W21.6W, W21.7W, W21.10W, W23W, W24W, W25W, W56W**
- application of light in lamps type W21.2W, W21.3W, W21.4W, W21.5W, W21.6W, W21.7W, W21.10W, W23W, W24W, W25W, W56W*
- rozszerzono**
- extended*
- 12 Homologację: **00-928 Warszawa**
- Approval:*
- 13 Miejscowość: **00-928 Warszawa**
- Place:*
- 14 Data: **13. 10. 2011**
- Date:*
- 15 Podpis: **Zupowaznienia**
- Signature:*
- 16 Do niniejszego zawiadomienia załącza się wykaz dokumentów przedłożonych organowi administracji, który udzielił homologacji, które mogą być uzyskane na prośbę **MINISTRA INFRASTRUKTURY**
- The list of documents deposited with the Administrative Service, which has granted approval, is annexed to this communication and may be obtained on request.*
1. Opis techniczny z rysunkiem **Jerzy K...**
- Technical description with drawing*
2. Sprawozdanie z badań homologacyjnych nr: **0449/ZBH/11/1**
- Test report No:*

OPIS TECHNICZNY
TECHNICAL DESCRIPTION

PRODUCENT: Przetwórstwo Tworzyw Sztucznych „WAŚ” Józef i Leszek Waś
PRODUCER: Sp. J. Godzikowice ul. Stalowa 7,9 55-200 Oława

WYRÓB: LAMPA ZESPOLONA OBRYŚOWA PRZEDNIO TYLNA
ARTICLE: FRONT-REAR END-OUTLINE ASSEMBLY LAMP

OZNACZENIE TYPU: W21.2W, W21.3W, W21.4W, W21.5W, W21.6W, W21.7W, W21.10W,
W23W, W56W
TYPE MARKING: W21.2W, W21.3W, W21.4W, W21.5W, W21.6W, W21.7W, W21.10W,
W23W, W56W



ŚWIATŁA: - obrysowe przednie - A
- obrysowe tylne - R

7R 021101 EXT 01

LAMPS: - front end-outline - A
- rear end-outline - R

7R 021102 EXT 01

MATERIAŁY:

KORPUS : - PVC czarny

KLOSZ: - PMMA, bezbarwny dla światła obrysowego przedniego, bezbarwny lub
czerwony dla światła obrysowego tylnego

UKŁAD ELEKTRONICZNY Z ELEKTROLUMINESCENCYJNYM ŹRÓDŁEM ŚWIATŁA

USZCZELNIENIE – masa plastyczna

PRZEWODY DOPROWADZAJĄCE PRĄD

MATERIALS:

BODY : - PVC black

LENS: - PMMA, colourless for front end-outline light, colourless or red for rear end-
outline light.

ELECTRONIC DEVICE WITH ELECTROLUMINESCENT LIGHT SOURCE

PLASTIC GASKET

LEADS

ŹRÓDŁA ŚWIATŁA:

9xLED 12V 0,5W lub 24V 1W – dla światła obrysowego przedniego,
połączone szeregowo - równolegle

9xLED 12V 0,5W lub 24V 1W – dla światła obrysowego tylnego,
połączone szeregowo - równolegle

LIGHT SOURCES:

9xLED 12V 0,5W or 24V 1W – for front end-outline light, connected in
series and parallel

9xLED 12V 0,5W or 24V 1W – for rear end-outline light, connected in
series and parallel

NINIEJSZY OPIS JEST CZĘŚCIĄ WNIOSKU O ROZSZERZENIE HOMOLOGACJI
THIS DESCRIPTION IS A PART OF THE EXTENSION OF THE APPROVAL



AB 503

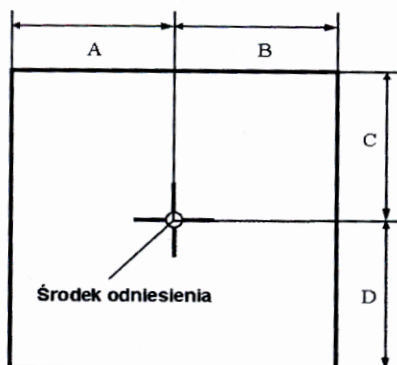
ZAŁĄCZNIK NR 1

DO SPRAWOZDANIA Z BADAŃ NR 0449/ZBH/11/1

Oznaczenie krawędzi powierzchni widocznej (powierzchni emitującej światło) świateł w lampach typu W21.1W, W21.2W, W21.3W, W21.4W, W21.5W, W21.6W, W21.7W, W21.10W, W23W, W24W, W25W, W56W

Producent: Przetwórstwo Tworzyw Sztucznych
Józef i Leszek WAŚ Sp. J.
Godzikowice, ul. Stalowa 7, 9
55-200 Oława

Liczba stron: 1



7R 021101

7R 021102

7R 021101 EXT 01

7R 021102 EXT 01

Światło	A [mm] w kierunku osi wzdłużnej pojazdu	B [mm] w kierunku na zewnątrz pojazdu	C [mm] w górę	D [mm] w dół
Przednie obrysowe	17	17	17	17
Tylne obrysowe	17	17	17	17

Koniec załącznika

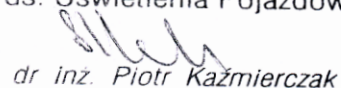
sporządził:



mgr inż. Sebastian Nieciecki, specjalista

autoryzował:

Kierownik Zespołu
ds. Oświetlenia Pojazdów



dr inż. Piotr Kaźmierczak

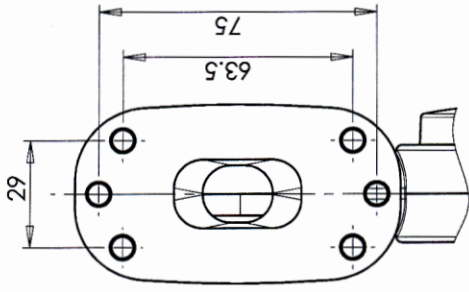
LAMPA ZESPOLONA PRZEDNIO-TYLNA OBRYŚOWA TYPU W21.2W
 FRONT-REAR END-OUTLINE LAMP ASSEMBLY TYPE W21.2W



7R 021101 EXT 01
 7R 021102 EXT 01

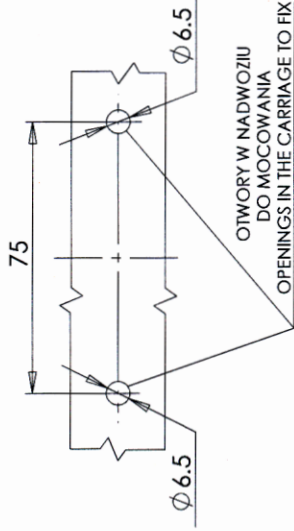
WARIANT MOCOWANIA II
 MOUNTING VERSION II

POŁOŻENIE LAMPY NA POJEŹDZIE
 POSITION OF THE LAMP ON THE VEHICLE

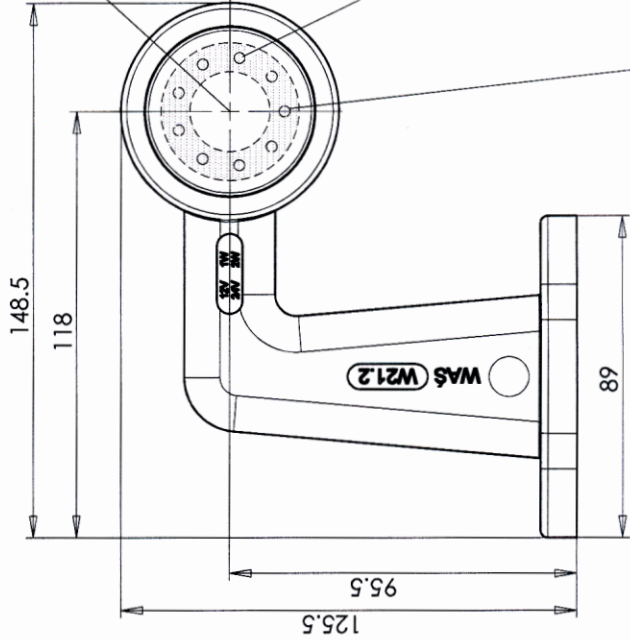


ŚWIATŁO PRZEDNIE OBRYŚOWE
 KŁOSZ BEZBARWNY
 FRONT END-OUTLINE MARKER LAMP
 COLOURLESS LENS

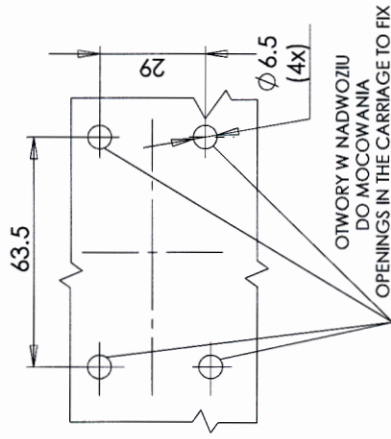
ŚWIATŁO TYLNE OBRYŚOWE
 KŁOSZ BARWY CZERWONEJ
 LUB BEZBARWNY
 REAR END-OUTLINE MARKER LAMP
 RED COLOUR OR COLOURLESS LENS



ŚRODKI ODNIESIENIA
 CENTERS OF THE REFERENCE



MIEJSCE NA NUMER HOMOLOGACJI
 PLACE FOR THE APPROVAL NUMBER



WARIANT MOCOWANIA I
 MOUNTING VERSION I

OSIE ODNIESIENIA
 AXES OF THE REFERENCE

NINIEJSZY RYSUNEK JEST CZĘŚCIĄ WNIOSKU O ROZSZERZENIE HOMOLOGACJI
 THIS DRAWING IS A PART OF THE APPLICATION FOR THE EXTENSION OF APPROVAL

ŹRÓDŁA ŚWIATŁA: ELEKTROLUMINESCENCYJNE 12V 1W, 24V 2W
 LIGHT SOURCE: ELECTROLUMINESCENT 12V 1W, 24V 2W
 GODZIKOWICE 08.09.2011

LAMPA ZESPOLONA PRZEDNIO-TYLNA
 OBRYSOVA TYPU W21.3W
 FRONT-REAR END-OUTLINE LAMP
 ASSEMBLY TYPE W21.3W

E20 7R 021101 EXT 01
 7R 021102 EXT 01

WARIANT MOCOWANIA II
 MOUNTING VERSION II

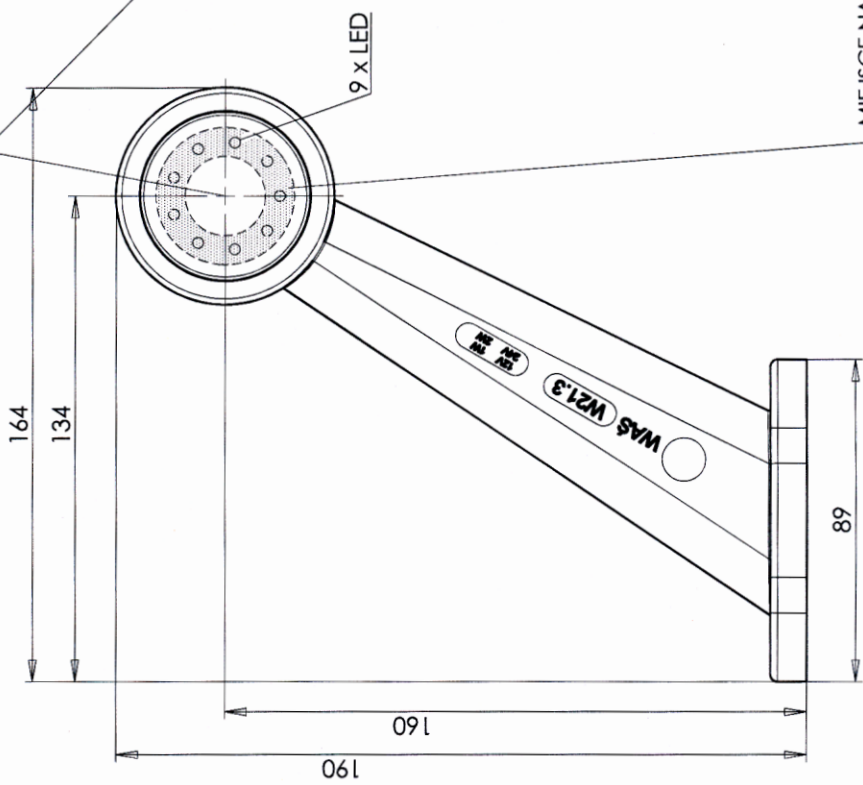
ŚWIATŁO TYLNE OBRYSOWE
 KŁOSZ BARWY CZERWONEJ
 LUB BEZBARWNY
 REAR END-OUTLINE MARKER LAMP
 RED COLOUR OR COLOURLESS LENS



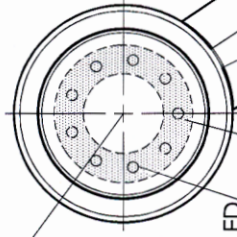
POŁOŻENIE LAMPY NA POJĘDZIE
 POSITION OF THE LAMP ON THE VEHICLE

ŚRODKI ODNIESIENIA
 CENTERS OF THE REFERENCE

ŚWIATŁO PRZEDNIE OBRYSOWE
 KŁOSZ BEZBARWNY
 FRONT END-OUTLINE MARKER LAMP
 COLOURLESS LENS

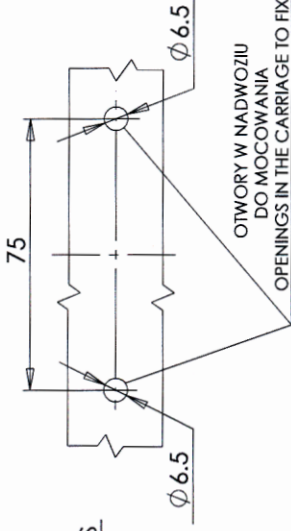


MIEJSCE NA NUMER HOMOLOGACJI
 PLACE FOR THE APPROVAL NUMBER

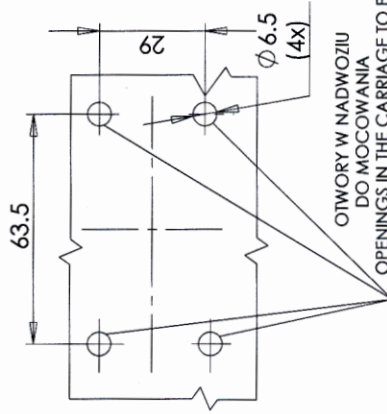


9 x LED

OSIE ODNIESIENIA
 AXES OF THE REFERENCE



OTWORY W NADWOZIU
 DO MOCOWANIA
 OPENINGS IN THE CARRIAGE TO FIX



OTWORY W NADWOZIU
 DO MOCOWANIA
 OPENINGS IN THE CARRIAGE TO FIX

WARIANT MOCOWANIA I
 MOUNTING VERSION I

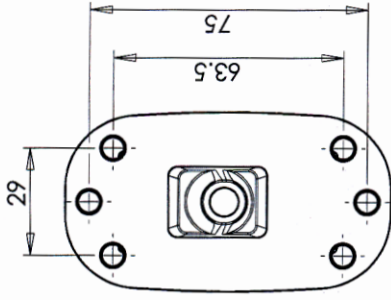
NINIEJSZY RYSUNEK JEST CZĘŚCIĄ WNIOSKU O ROZSZERZENIE HOMOLOGACJI
 THIS DRAWING IS A PART OF THE APPLICATION FOR THE EXTENSION OF APPROVAL

ŹRÓDŁA ŚWIATŁA: ELEKTROLUMINESCENCYJNE 12V 1W, 24V 2W
 LIGHT SOURCE: ELECTROLUMINESCENT 12V 1W, 24V 2W
 GODZIKOWICE 08.09.2011

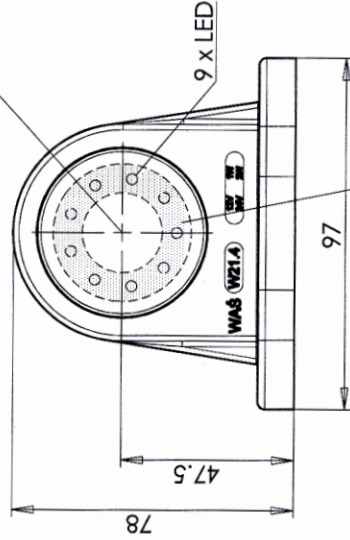
LAMPA ZESPOLONA PRZEDNIO-TYLNA OBRYSOVA TYPU W21.4W
 FRONT-REAR END-OUTLINE LAMP ASSEMBLY TYPE W21.4W

E20
7R 021101 EXT 01
7R 021102 EXT 01

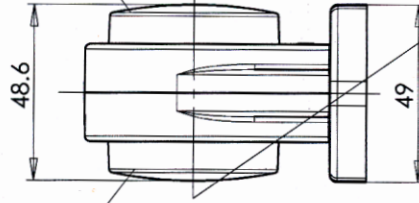
POŁOŻENIE LAMPY NA POJEŹDZIE
 POSITION OF THE LAMP ON THE VEHICLE



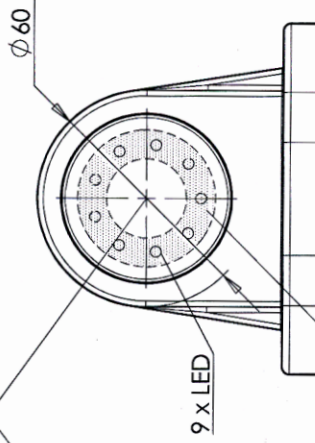
ŚWIATŁO PRZEDNIE OBRYSOWE
 KŁOSZ BEZBARWNY
 FRONT END-OUTLINE MARKER LAMP
 COLOURLESS LENS



ŚRODKI ODNIESIENIA
 CENTERS OF THE REFERENCE



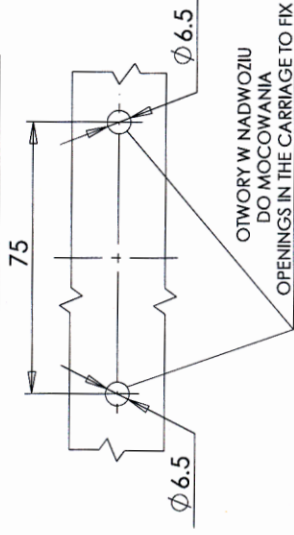
ŚWIATŁO TYLNE OBRYSOWE
 KŁOSZ BARWY CZERWONEJ
 LUB BEZBARWNY
 REAR END-OUTLINE MARKER LAMP
 RED COLOUR OR COLOURLESS LENS



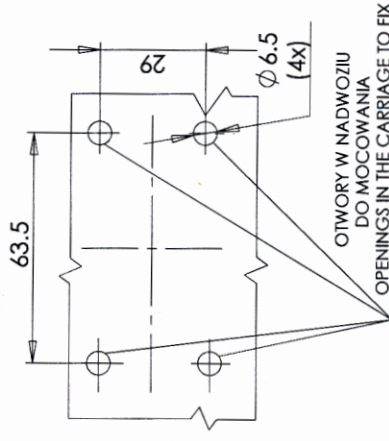
MIEJSCE NA NUMER HOMOLOGACJI
 PLACE FOR THE APPROVAL NUMBER

OSIE ODNIESIENIA
 AXES OF THE REFERENCE

WARIANT MOCOWANIA II
 MOUNTING VERSION II



WARIANT MOCOWANIA I
 MOUNTING VERSION I



NINIEJSZY RYSUNEK JEST CZĘŚCIĄ WNIOSKU O ROZSZERZENIE HOMOLOGACJI
 THIS DRAWING IS A PART OF THE APPLICATION FOR THE EXTENSION OF APPROVAL

ŹRÓDŁO ŚWIATŁA: ELEKTROLUMINESCENCYJNE 12V 1W, 24V 2W
 LIGHT SOURCE: ELECTROLUMINESCENT 12V 1W, 24V 2W
 GODZIKOWICE 08.09.2011

**LAMPA ZESPOLONA PRZEDNIO-TYLNA
 OBRYSOVA TYPU W21.5W
 FRONT-REAR END-OUTLINE LAMP
 ASSEMBLY TYPE W21.5W**

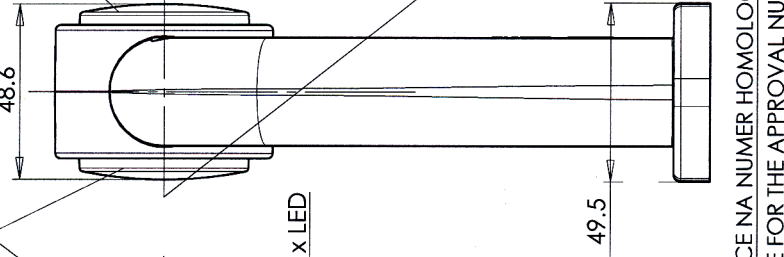
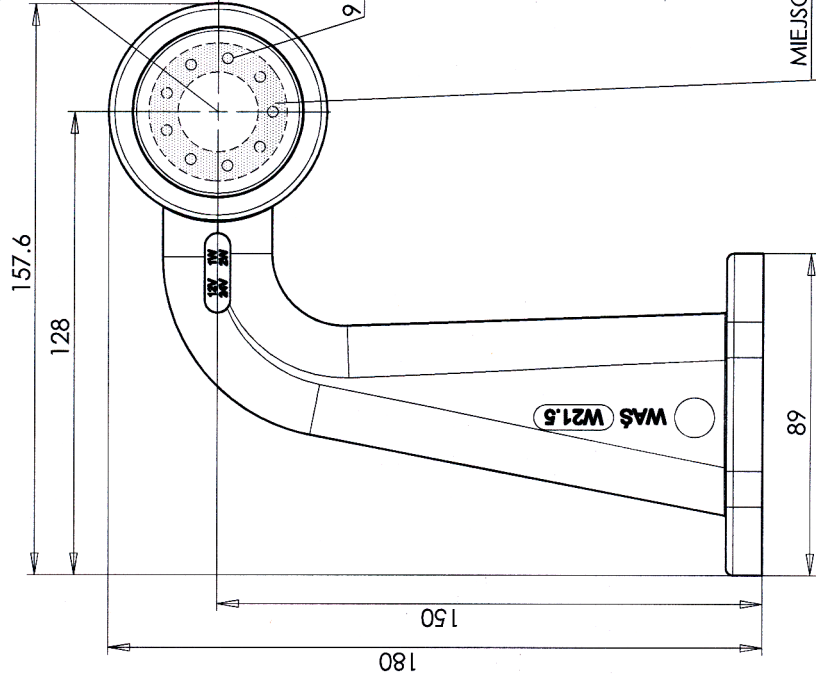
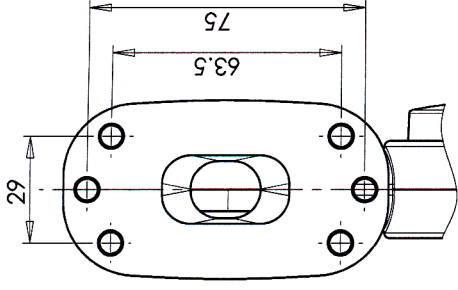
**POŁOŻENIE LAMPY NA POJEŹDZIE
 POSITION OF THE LAMP ON THE VEHICLE**

**ŚWIATŁO PRZEDNIE OBRYSOWE
 KŁOSZ BEZBARWNY
 FRONT END-OUTLINE MARKER LAMP
 COLOURLESS LENS**

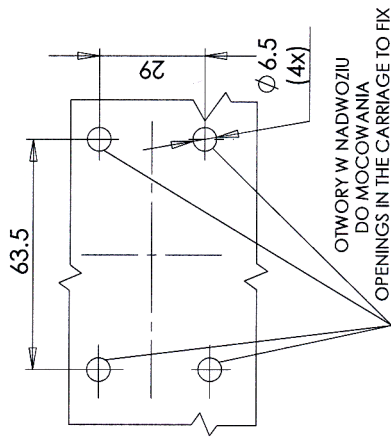
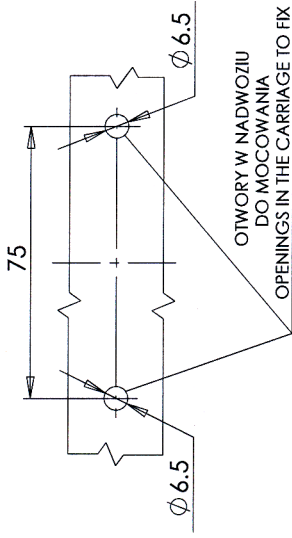
**ŚWIATŁO TYLNE OBRYSOWE
 KŁOSZ BARWY CZERWONEJ
 LUB BEZBARWNY
 REAR END-OUTLINE MARKER LAMP
 RED COLOUR OR COLOURLESS LENS**

**ŚRODKI ODNIESIENIA
 CENTERS OF THE REFERENCE**

**OSIE ODNIESIENIA
 AXES OF THE REFERENCE**



**WARIANT MOCOWANIA II
 MOUNTING VERSION II**



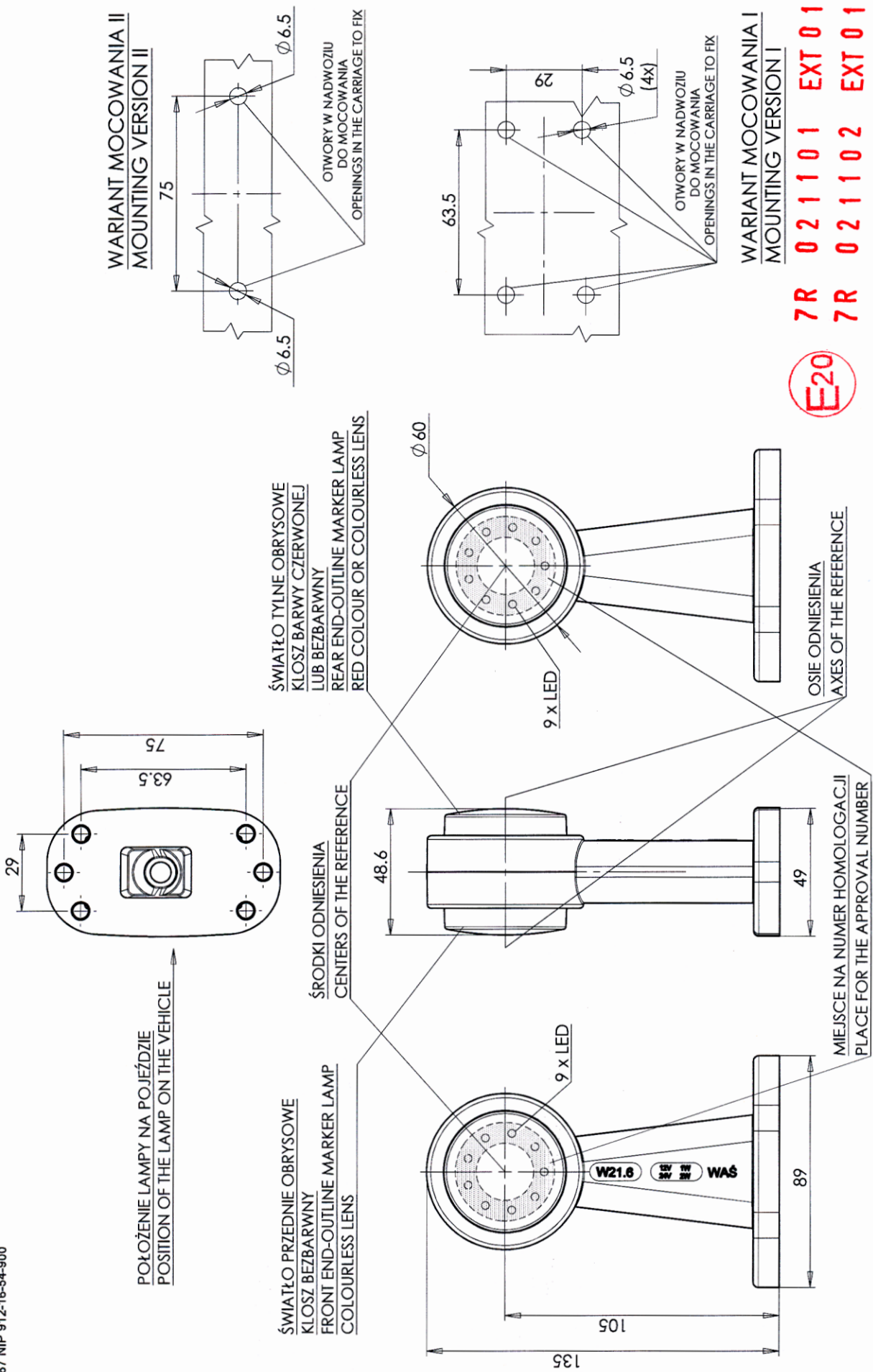
**WARIANT MOCOWANIA I
 MOUNTING VERSION I**

E20
7R 021101 EXT 01
7R 021102 EXT 01

**NINIEJSZY RYSUNEK JEST CZĘŚCIĄ WNIOSKU O ROZSZERZENIE HOMOLOGACJI
 THIS DRAWING IS A PART OF THE APPLICATION FOR THE EXTENSION OF APPROVAL**

**ŹRÓDŁO ŚWIATŁA: ELEKTROLUMINESCENCYJNE 12V 1W, 24V 2W
 LIGHT SOURCE: ELECTROLUMINESCENT 12V 1W, 24V 2W
 GODZINKOWICE 08.09.2011**

LAMPA ZESPOLONA PRZEDNIO-TYLNA OBRYSOVA TYPU W21.6W
 FRONT-REAR END-OUTLINE LAMP ASSEMBLY TYPE W21.6W



NINIEJSZY RYSUNEK JEST CZĘŚCIĄ WNIOSKU O ROZSZERZENIE HOMOLOGACJI
 THIS DRAWING IS A PART OF THE APPLICATION FOR THE EXTENSION OF APPROVAL

ŹRÓDŁA ŚWIATŁKA: ELEKTROLUMINESCENCYJNE 12V 1W, 24V 2W
 LIGHT SOURCE: ELECTROLUMINESCENT 12V 1W, 24V 2W
 GODZIKOWICE 08.09.2011

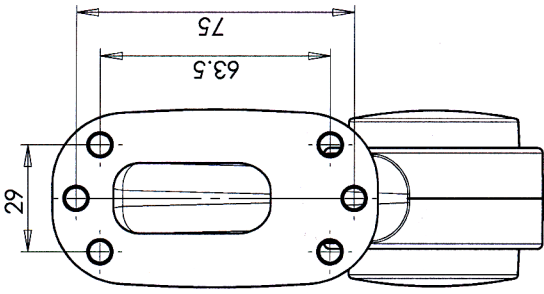
LAMPA ZESPOLONA PRZEDNIO-TYLNA OBRYSOVA TYPU W21.7W
 FRONT-REAR END-OUTLINE LAMP ASSEMBLY TYPE W21.7W

POŁOŻENIE LAMPY NA POJEJZDZIE
 POSITION OF THE LAMP ON THE VEHICLE



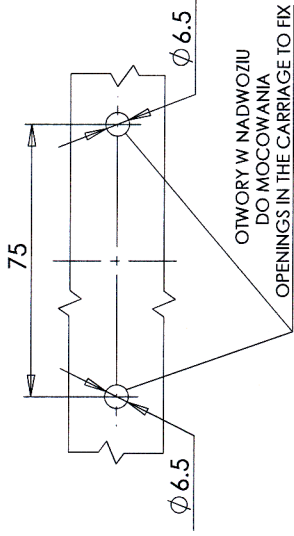
7R 021101 EXT 01
 7R 021102 EXT 01

WARIANT MOCOWANIA II
 MOUNTING VERSION II

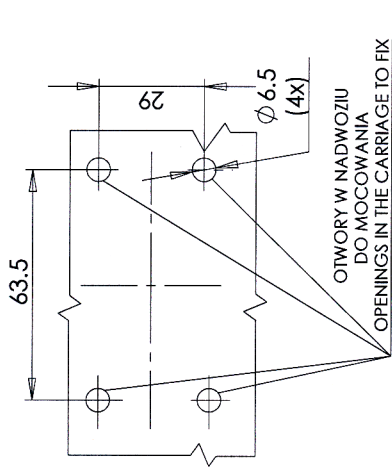
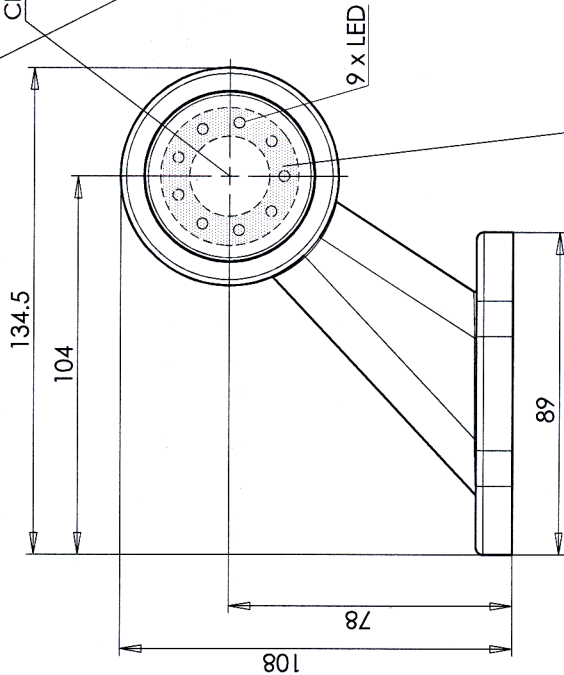


ŚWIATŁO PRZEDNIE OBRYSOWE
 KŁOSZ BEZBARWNY
 FRONT END-OUTLINE MARKER LAMP
 COLOURLESS LENS

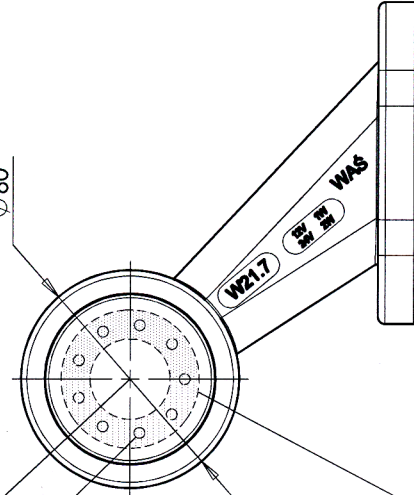
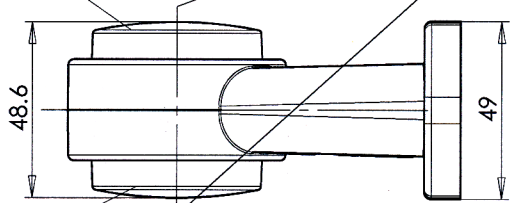
ŚWIATŁO TYLNE OBRYSOWE
 KŁOSZ BARWY CZERWONEJ
 LUB BEZBARWNY
 REAR END-OUTLINE MARKER LAMP
 RED COLOUR OR COLOURLESS LENS



ŚRODKI ODNIESIENIA
 CENTERS OF THE REFERENCE



WARIANT MOCOWANIA I
 MOUNTING VERSION I



MIEJSCE NA NUMER HOMOLOGACJI
 PLACE FOR THE APPROVAL NUMBER

OSIE ODNIESIENIA
 AXES OF THE REFERENCE

NINIEJSZY RYSUNEK JEST CZĘŚCIĄ WNIOSKU O ROZSZERZENIE HOMOLOGACJI
 THIS DRAWING IS A PART OF THE APPLICATION FOR THE EXTENSION OF APPROVAL

ŹRÓDŁA ŚWIATŁA: ELEKTROLUMINESCENCYJNE 12V 1W, 24V 2W
 LIGHT SOURCE: ELECTROLUMINESCENT 12V 1W, 24V 2W
 GODZIKOWICE 08.09.2011

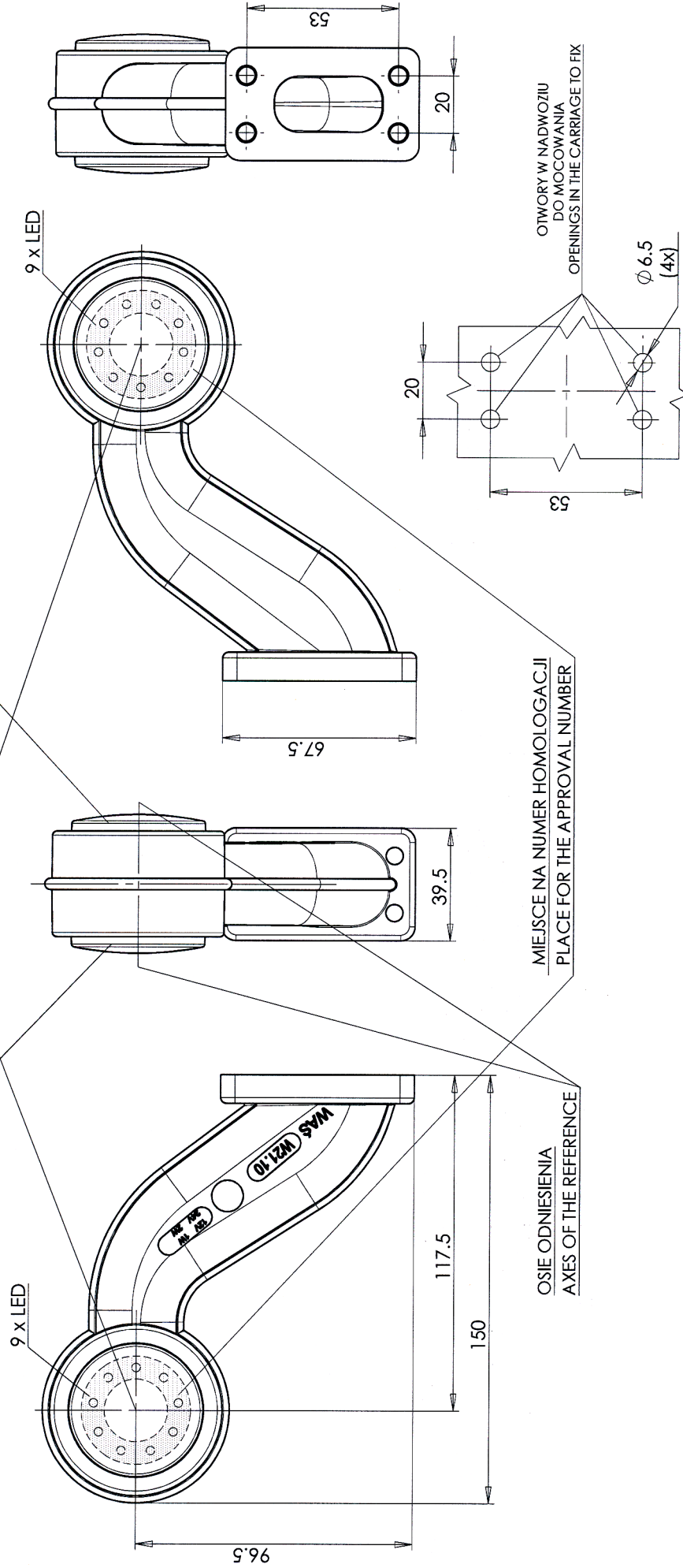
LAMPA ZESPOLONA PRZEDNIO-TYLNA OBRYSOVA TYPU W21.10W
 FRONT-REAR END-OUTLINE LAMP ASSEMBLY TYPE W21.10W

E20 **7R 021101 EXT 01**
7R 021102 EXT 01

ŚWIATŁO PRZEDNIE OBRYSOWE
 KLOSZ BEZBARWNY
 FRONT END-OUTLINE MARKER LAMP
 COLOURLESS LENS

ŚWIATŁO TYLNE OBRYSOWE
 KLOSZ BARWY CZERWONEJ
 LUB BEZBARWNY
 REAR END-OUTLINE MARKER LAMP
 RED COLOUR OR COLOURLESS LENS

ŚRODKI ODNIESIENIA
 CENTERS OF THE REFERENCE



OSIE ODNIESIENIA
 AXES OF THE REFERENCE

MIEJSCE NA NUMER HOMOLOGACJI
 PLACE FOR THE APPROVAL NUMBER

OTWORY W NADWOZIU
 DO MOCOWANIA
 OPENINGS IN THE CARRIAGE TO FIX

NINIEJSZY RYSUNEK JEST CZĘŚCIĄ WNIOSKU O ROZSZERZENIE HOMOLOGACJI
 THIS DRAWING IS A PART OF THE APPLICATION FOR THE EXTENSION OF APPROVAL

ŹRÓDŁA ŚWIATŁA: ELEKTROLUMINESCENCYJNE 12V 1W, 24V 2W
 LIGHT SOURCE: ELECTROLUMINESCENT 12V 1W, 24V 2W
 GODZINKOWICE 08.09.2011